

Original

**LP-9.1 黑胶唱机  
使用说明书**

## 说明

感谢您购买和使用中山市原创科技的产品。

本手册的用途在于帮助您正确地使用 LP-9.1 黑胶唱机产品（以下称“本产品”），在安装和第一次使用本产品前，请您务必先仔细阅读随机配送的所有资料，特别是本手册中所提及的注意事项。这会有助于您更好和安全地使用本产品。请妥善保管本手册，以便日后参阅。原创科技为用户提供一年保修的服务，具体条款如下：

1. 产品自出货之日起 15 天内，如果出现质量问题，提供换新或保修的政策，以保证产品在正常安装与使用下，没有任何材料及制造上的隐患，确保用户放心使用我公司产品。
2. 凡是经由天灾，及其它外来因素的影响或因操作不当等因素，造成产品损坏的，不在换新或保修范围之内。是否由于上述原因造成产品损坏，由原创科技做出最终判定。未经原创科技授权，用户私自拆开产品造成的损坏，也不属换新或保修范围之内。
3. 用户购买的产品，以购买日期凭证换新或保修。超过换新期限的产品，用户凭产品保修卡、购买日期凭证维修。经原创科技换新或维修后的产品有 90 天的保修期，最后保修日的确定是以保修期的最后一日和 90 天保修期的最后一日进行比较，以最后一日为准。
4. 超过保修期或不符合保修条件的产品，原创科技提供终生成本维修。
5. 所有换新、保修或维修的产品，用户承担运费和运送时的风险。
6. 和本保修条款发生冲突的其他口头承诺等，参照本保修条款执行。
7. 原创科技在产品制造、销售及使用上所担负的责任，均不应超过产品的原始成本。原创科技不承担任何连带责任。
8. 本条款的解释权归中山市原创电子科技有限公司。

我们已经对本手册进行了仔细的校勘和核对，但我们不能保证本手册完全没有任何错误和疏漏。为更好地提供服务，我们可能会对本手册中描述的产品之软件和硬件及本手册的内容随时进行改进和/或修改，恕不另行通知。如果您在使用过程中发现本产品的实际情况与本手册有不一致之处，或您想得到最新的信息或有任何问题和想法，欢迎致电我们或登陆我们网站垂询。

## 安全信息

在执行各步骤之前，请您务必阅读并理解本文档中的所有警告和危险声明。在安装、卸下或更换设备之前， 请阅读并理解服务器或可选设备中附带的所有其他安全信息。

## 声明



## 危险


电源设备中的电流非常危险。 为避免电击危险：



- 请勿在雷暴天气期间连接或断开任何电缆，也不要对本产品进行安装、维护或重新配置。
- 将所有电源线连接至正确连线且妥善接地的电源插座。
- 将所有要连接到本产品的设备连接到正确连线的插座。
- 切勿在有火灾、水灾或房屋倒塌迹象时开启任何设备。
- 除非安装和配置过程中另有说明，否则请在打开设备外盖之前断开已连接的电源线以及所有外接连线。

| 要连接，请执行以下操作：  | 要断开连接，请执行以下操作：   |
|---|--|
| <ol style="list-style-type: none"><li>1. 关闭所有设备。</li><li>2. 首先将所有电缆连接至设备。</li><li>3. 将信号电缆连接至接口。</li><li>4. 将电源线连接至插座。</li><li>5. 开启设备。</li></ol> | <ol style="list-style-type: none"><li>1. 关闭所有设备。</li><li>2. 首先从插座上拔出电源线。</li><li>3. 从接口上拔出信号电缆。</li><li>4. 从设备上拔出所有电缆。</li></ol> |

## 一、包装清单

LP-9.1 包装清单详细如下，请打开包装后认真检查核对。

| 序号 | 缩略图   | 名称         | 数量 |
|----|---|------------|----|
| 1  |    | 碟垫         | 1  |
| 2  |    | 碟震         | 1  |
| 3  |    | 唱机主机       | 1  |
| 4  |  | 唱臂调整规尺     | 1  |
| 5  |  | 唱头调整规尺     | 1  |
| 6  |  | 唱头架        | 1  |
| 7  |  | 侧滑力重锤      | 1  |
| 8  |  | EZ-6009 唱臂 | 1  |

|    |   |         |   |
|----|---|---------|---|
| 9  |    | 针压重锤    | 1 |
| 10 |    | 唱盘中心延长杆 | 1 |
| 11 |    | 主轴润滑油   | 1 |
| 12 |   | M2 扳手   | 1 |
| 13 |  | M3 扳手   | 1 |
| 14 |  | M4 扳手   | 1 |
| 15 |  | M5 扳手   | 1 |

## 二、唱机系统介绍

### 1. 唱机顶部介绍

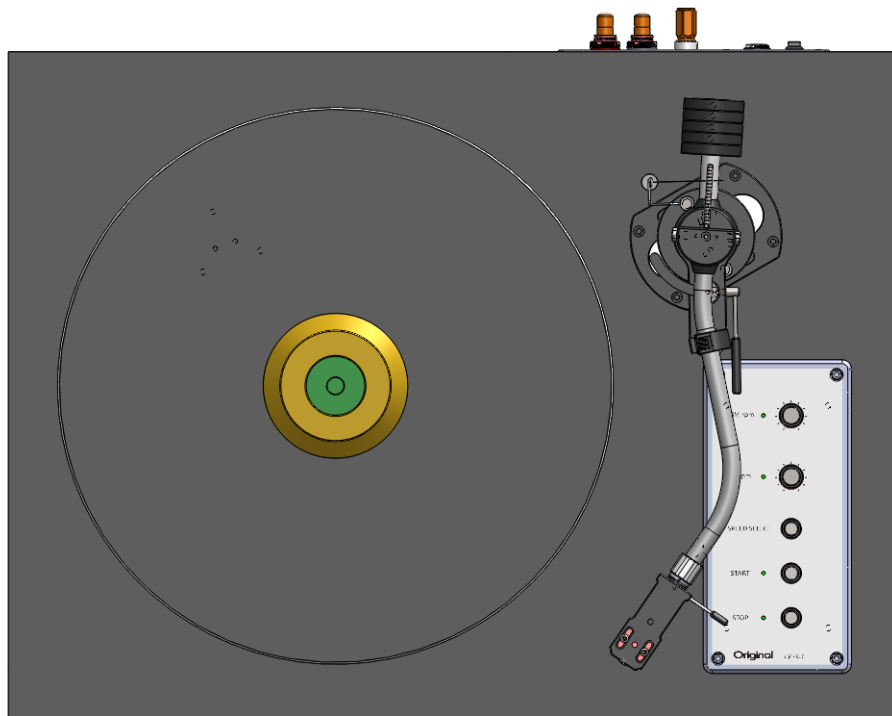


图 2-1 唱机顶部示意图

|          |              |           |
|----------|--------------|-----------|
| 1. LP 盘  | 5. 唱头偏心锤     | 9. 接地端子   |
| 2. 唱臂    | 6. 起臂架       | 10. 电源输入座 |
| 3. 唱头架   | 7. 唱机控制面板    | 11. 电源开关  |
| 4. 压力调节锤 | 8. RCA 信号输出座 |           |

## 2. 唱机后面板

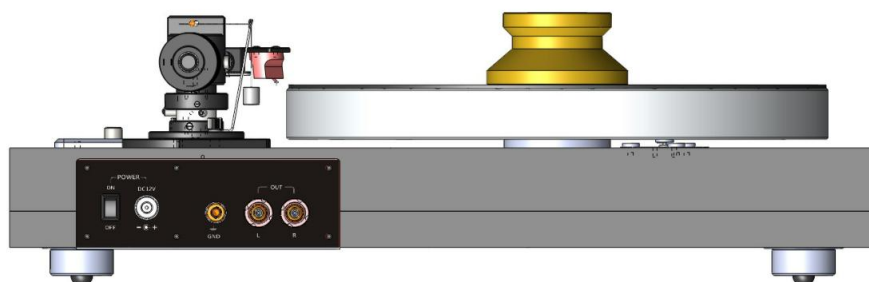


图 2-2 唱机顶部示意图

|              |               |
|--------------|---------------|
| 1. 电源开关      | 3. 接地端子       |
| 2. DC12V 输入座 | 4. RCA 信号输出端子 |

## 三、唱机安装和调试

1. 将唱机的主机放置在水平的桌子上，请使用水平尺调节水平，确保唱机的顶部水平；
2. 把唱臂固定在唱机主机上，使用四个螺丝固定唱臂座；
3. 使用唱臂调整规尺按照图 3-1 调整唱臂座的位置，调整归尺一头固定在唱机主轴上，另外一头 215.6 的位置对准唱臂柱的中心孔的位置，当位置对准后把唱臂固定住，但是不要将螺丝拧太紧，方便后面微调位置。

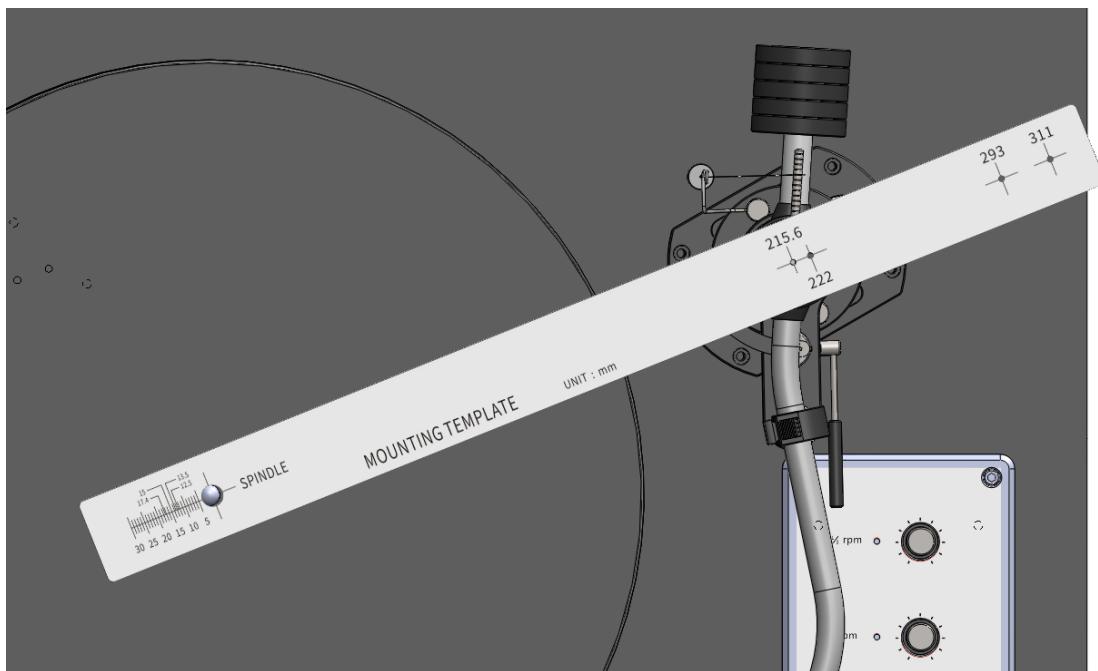


图 3-1

4. 安装唱头，请不要将唱头完全固定，调节唱头的位置，使的唱针刚好在调整归尺的 17.4 的位置，如果图 3-2 所示，然后固定唱头位置。

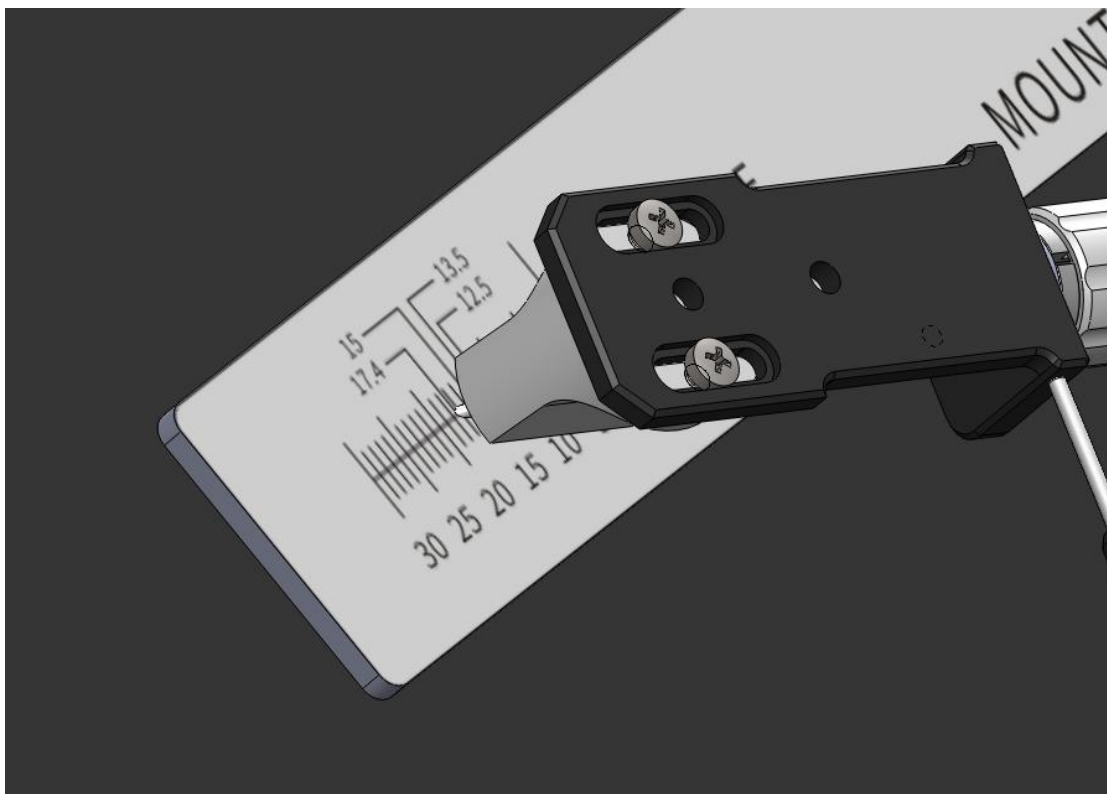


图 3-2



5. 把唱头调整规尺防止在转盘上，将唱头放置到 A 点，微调唱头和唱臂的位置，使的唱头顶部和和归尺平行，如果图 3-3 所示。

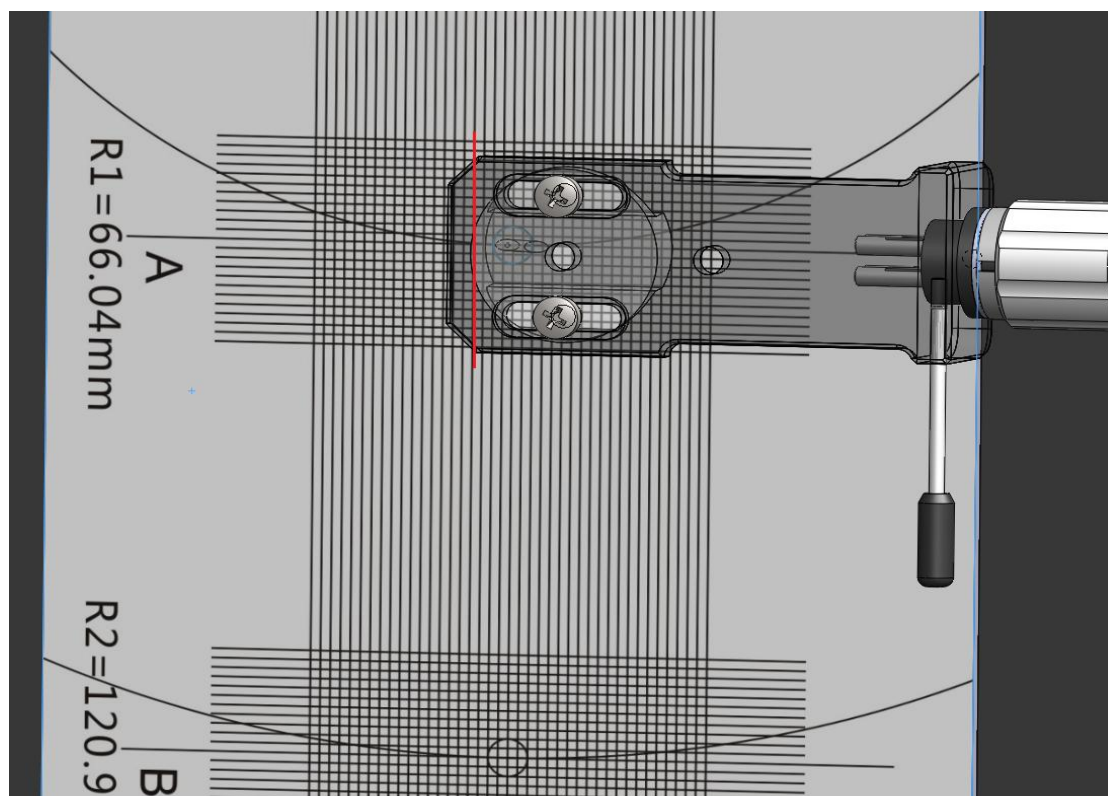


图 3-3

6. 移动唱臂，使得唱针尖对准 B 点，微调唱头和唱臂的位置，使的唱头顶部和和归尺标示线平行，如果 3-4 所示。

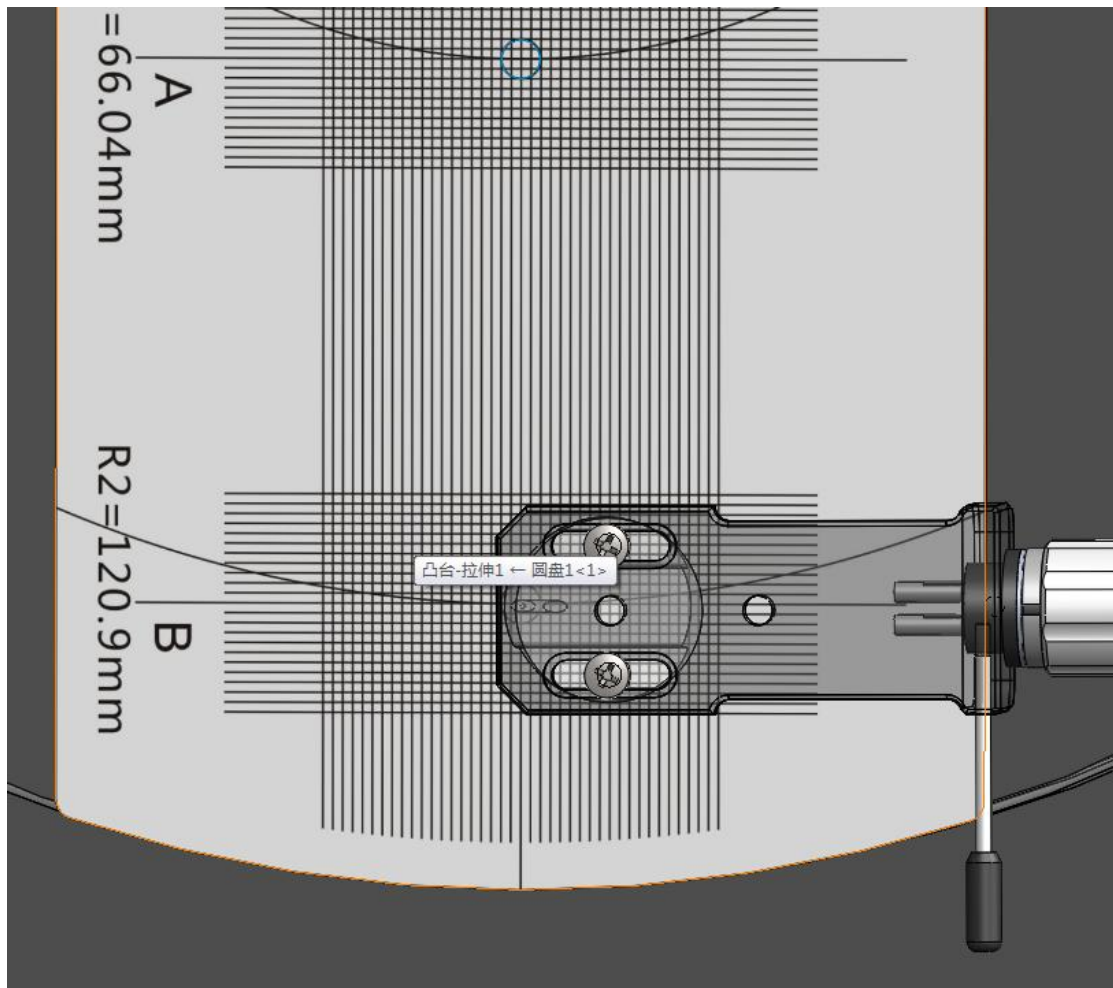


图 3-4

7. 反复调整步骤 5 和步骤 6, 确保唱针在 A 点和 B 点都能使的唱头顶部和和归尺标示线都平行, 然后把唱头螺丝, 唱臂固定的螺丝都固定紧。
8. 调节针压重锤的位置, 是针压符合唱头合适的针压。
9. 按照图 3-5 接线示意图进行正确的接线, 确保接地良好, 不然会导致噪音问题。

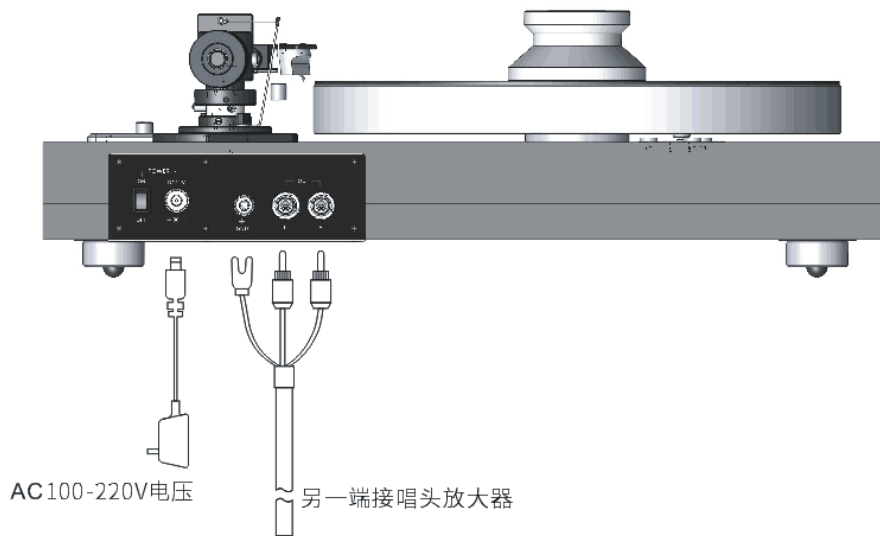
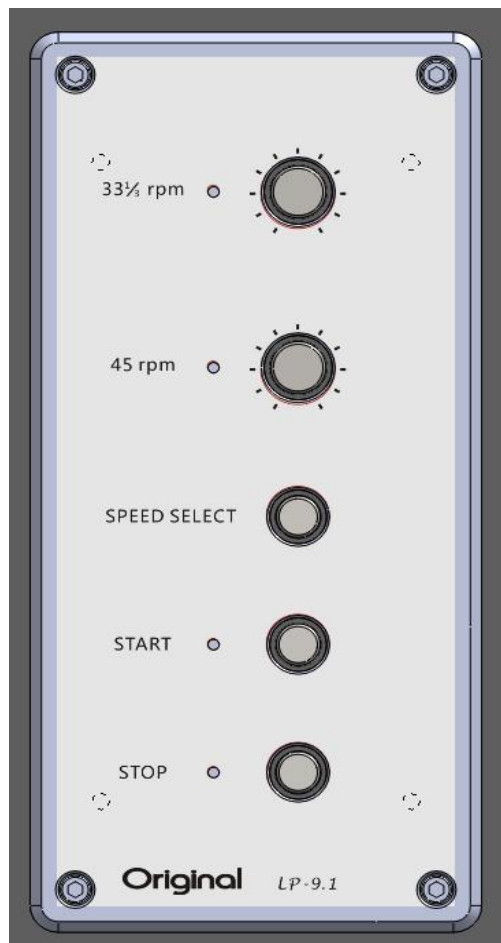


图 3-5

10. 该唱机支持 33.3 转和 45 转的唱片，在正式播放唱片之前请调节转盘速度，先按速度选择按钮，然后按 start 按钮，唱盘转动，调节速度微调按钮，使转盘匹配实际的转速。



## Original

中山市原创电子科技有限公司

电话：0760-22119112

官网：[www.original-audio.com](http://www.original-audio.com)

邮箱：[orginal-audio@foxmail.com](mailto:orginal-audio@foxmail.com)